

## Raindance E

Showerpipe 300 1jet EcoSmart 9 l/min med ShowerTablet 350

Overflader : krom Art.Nr.: 27362000

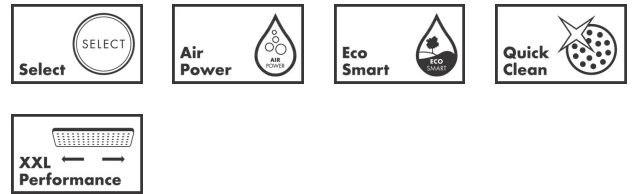


### Beskrivelse

#### Kendetegn

- består af: hovedbruser, håndbruser, brusetermostat, bruserslange, bruserholder
- holderens vinkel kan justeres med 90°, kan svinge og justeres i højde
- brug af 2 udtag samtidig ikke muligt
- hovedbruser Raindance E 300 Air 1jet
- bruserstørrelse: 300 x 300 mm
- hovedbruser justerbar i vinkel
- hylde af sikkerhedsglas
- stråletype: RainAir
- gennemstrømsmængde RainAir (ved 3 bar): 9 l/min
- forkromet stråleskive
- brusearmlængde: 405 mm
- termostat ShowerTablet 350
- overflade hylde: anodiseret aluminium
- isoleret vandføring
- sikkerhedsspærre ved 40°C
- justerbar varmtvandsbegrænsning
- betjening med drejeregreb
- monteringsstype: frembygget installation
- tilslutningsstørrelse DN15
- tilslutningsgevind G 1/2
- stikmål 150 mm ± 12 mm
- bruserstang: 1000 mm
- stigerør kan ikke afkortes
- ACS 18 ACC LY 507, valide jusqu'au 09.08.2023

### Teknologi



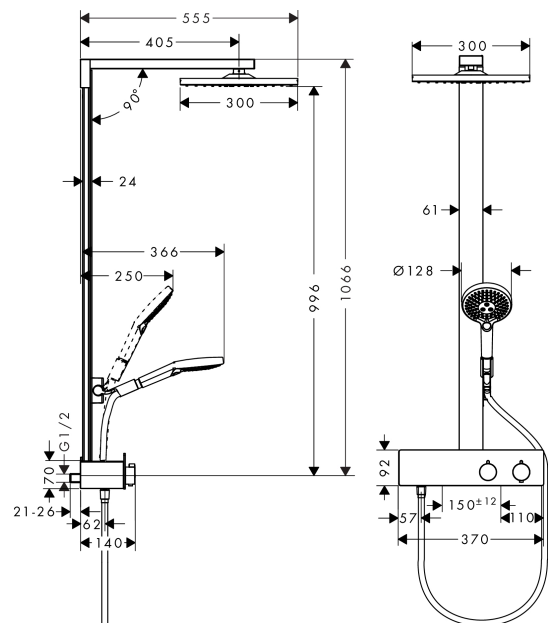
### Designpriser



### Produktbillede



### Måltegning



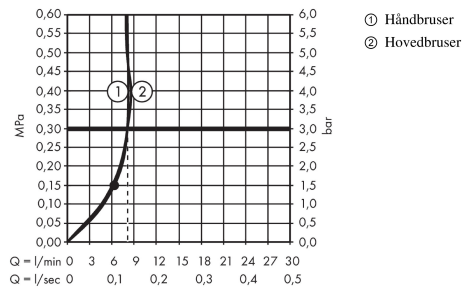
## Raindance E

Showerpipe 300 1jet EcoSmart 9 l/min med ShowerTablet 350

Overflader : krom Art.Nr.: 27362000



### Gennemløbsdiagram

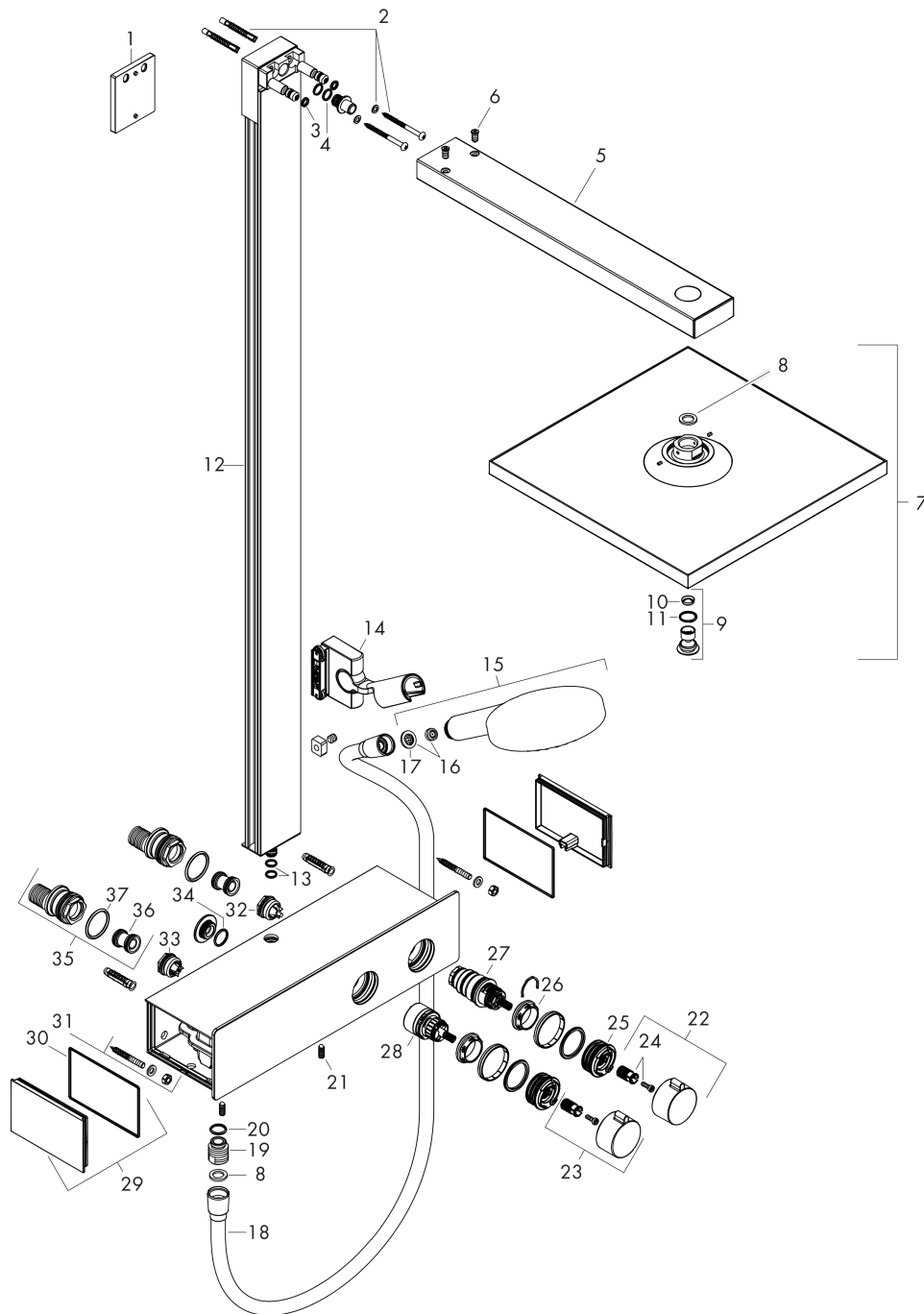


**Raindance E**  
**Showerpipe 300 1jet EcoSmart 9 l/min med ShowerTablet 350**  
Overflader : krom Art.Nr.: 27362000



## Sprængskitse

Konstruktionsår: >10/17



## Raindance E

Showerpipe 300 1jet EcoSmart 9 l/min med ShowerTablet 350

Overflader : krom Art.Nr.: 27362000



### Reservedelsliste

Konstruktionsår: >10/17

Pos.	Beskrivelse	Art.Nr.	PC	PU
1	Fliseafstandsstykke	93146000	15	1
2	Befæstelsesdele	96179800	6	1
3	O-ring 6x2	98458000	1	1
4	O-ring 10x1,5	98123000	1	1
5	Bruserbøjning	93221000	18	1
6	Skruer	93431000	3	1
7	Hovedbruser	93220000	21	1
8	Tætning	98058000	1	1
9	Luftdyse (Eco)	93137000	7	1
10	Si	93128000	3	1
11	O-ring 15x2	98163000	1	1
12	Rør inkl. afdækning (950 mm)	93222000	19	1
13	O-ring 9x1,5	98117000	1	1
14	Glider kompl.	93100000	11	1
15	Håndbruser	26531000	98	1
16	Gennemløbsbegrænser (9 l/min)	95659000	3	1
17	Sitætning	94246000	1	1
18	Bruserslange Isiflex'B 1,60 m	28276000	98	1
19	Tilslutningsnippel	95392000	6	1
20	O-ring 14x2	98129000	1	1
21	Tapskrue M6x16 inkl. O-ring 29x3	98372000	3	1
22	Greb	93227000	11	1
23	Snapindsats med skrue	93228000	0	1
24	Ventilgreb	93226000	10	1
25	Ansatsskive	93229000	1	1
26	Møtrik	98913000	6	1
27	Temperatur reguleringsenhed	98282000	14	1
28	Afspærringsventil inkl. omskifter	98283000	12	1
29	Afdækning	93225000	8	1
30	O-ring 76x2,5	98431000	2	1
31	Befæstelsessæt	98744000	10	1
32	Kontraventil med si	93224000	0	1
33	Kontraventil (trykfast op til 2 MPa)	93223000	8	1
34	O-ring 16x2	98133000	1	1
35	S-tilslutning sæt	95772000	13	1
36	Lyddæmper	96429000	2	1
37	O-ring 29x3	98371000	2	1